

Chancen

2024

03

# Herzlich Willkommen zum Workshop

## Energetisch Sanieren

Mit Weitblick beraten und planen.

Anforderungen | Produkte + Montage

Referenten

Lars Wunderlich | Jörg Albrecht  
Andreas Berger | Schüco

**BE**  
FENSTER + TÜREN

# 03

## Energetisch Sanieren

Mit Weitblick beraten und planen.

### 01 Anforderungen

Grundlage der Beratung  
Anforderung an die Produkte  
Technische Grundlage Planung

### 02 Montage

Planung + Durchführung  
Montageabschluss

### 03 Ausblick

Schüco Perfect

# 03

## Energetisch Sanieren

Mit Weitblick beraten und planen.

### 01 Anforderungen

Grundlage der Beratung  
Anforderung an die Produkte  
Technische Grundlage Planung

### 02 Montage

Planung + Durchführung  
Montageabschluss

### 03 Ausblick

Schüco Perfect

## Technische Grundlage für die Beratung



### Sanierung | Anforderungen an die Planung

- 01** DIN 4108-2 | Mindestwärmeschutz
- 02** DIN 1946-6 | Lüftung zum Feuchteschutz
- 03** DIN 4108-2 | Sommerlicher Wärmeschutz
- 04** DIN 18040 | Barrierefreiheit
- 05** RAL-Montage | Befestigung + Abdichten

# Technische Grundlage für die Beratung



## Sanierung | Herausforderungen der Beratung

- 01 Kundenwunsch ermitteln | Ziel
- 02 Einbausituation + Einbauort | Aufmaß
- 03 Rahmenbedingungen | Förderfähigkeit
- 04 Anforderung | Lüftungskonzept

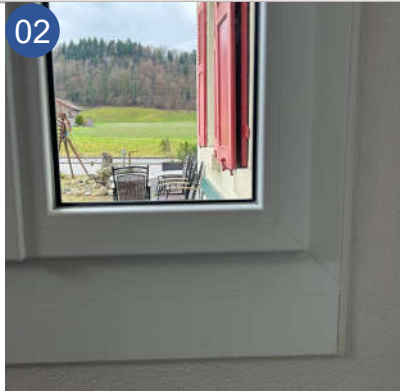
01 Anforderungen

## Anforderung an die Produkte

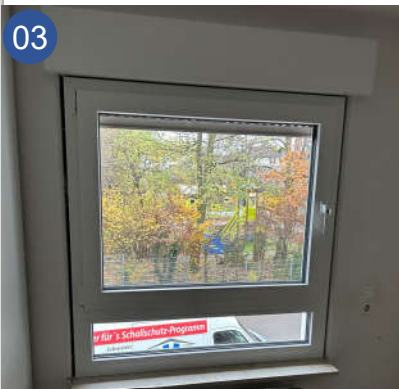
01



02



03



04

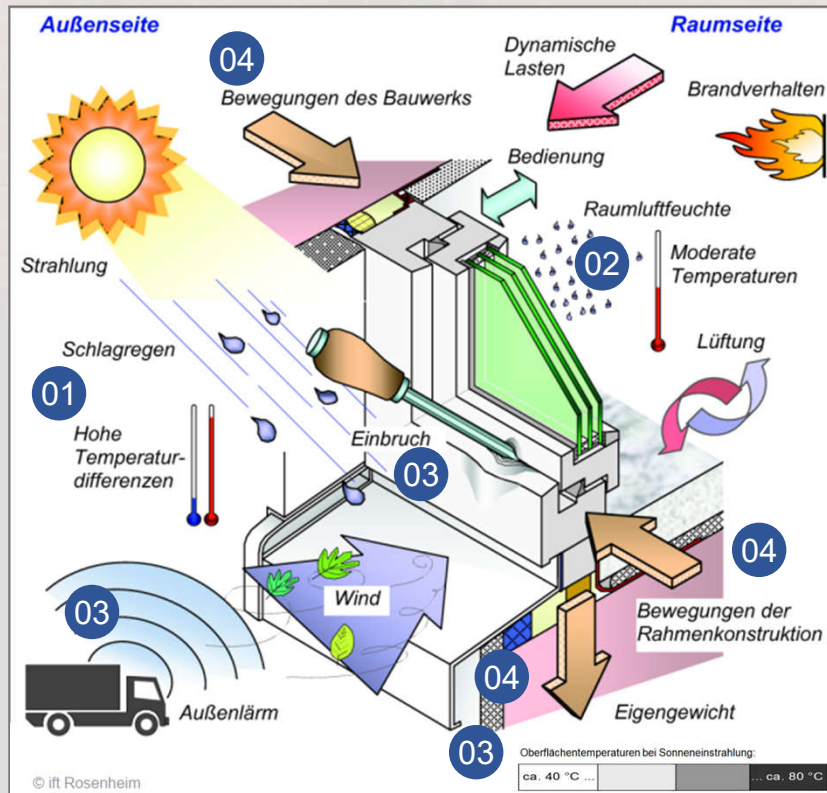


### Voraussetzung feststellen – Leistungsumfang

- 01 Aufwand | Demontage & Montage
- 02 Hinweis | wenn Glasfläche sich verkleinert
- 03 Übergänge | angrenzender Bauteile sinnvoll
- 04 Folgearbeiten | Beeinträchtigung der Montage
- 05 Außenfensterbank | Innenfensterbank

01 Anforderungen

## Technische Grundlage der Planung

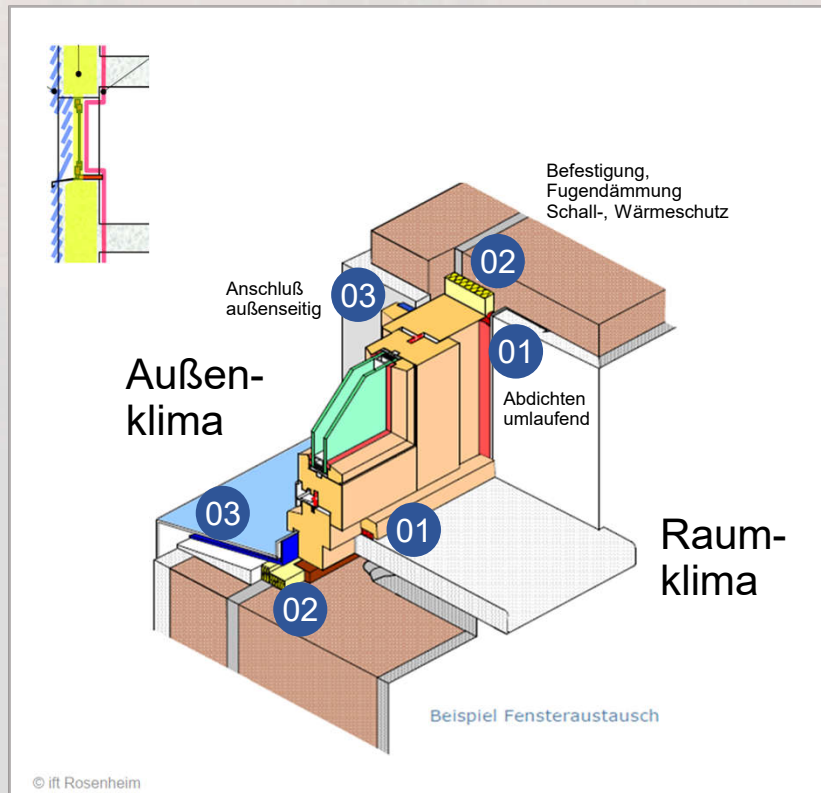


### Einflussgrößen | Beanspruchung

- 01 Einbauort | Sonne | Schlagregen | Wind
- 02 Situation | Temperaturen | Feuchtigkeit
- 03 Eigenschaften | Einbruch | Lärm | Farbe
- 04 Baukörper | Bewegung Bauwerk | Element

01 Anforderungen

## Technische Grundlage für die Planung

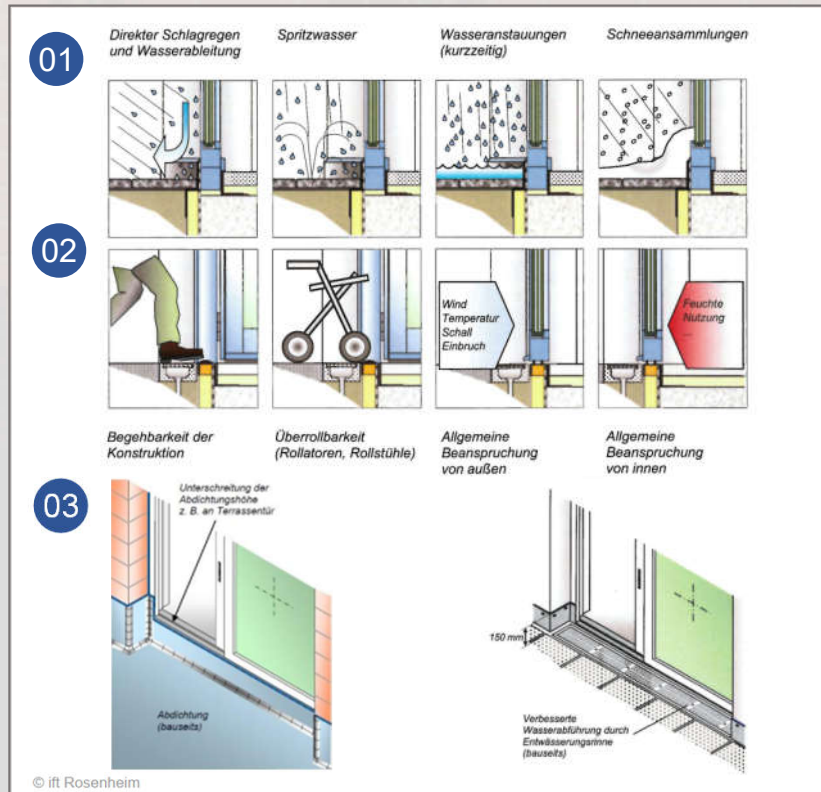


### Baukörperanschluss | Energieeffizienz

- 01** Trennung von Raum-/Außenklima
- 02** Funktionsbereich | Befestigung | F-Dämmung
- 03** Wetterschutz | Isothermenverlauf
- 04** luftdicht innen | schlagregendicht außen

Innen dichter als außen! = Umkehrschluss zu früher

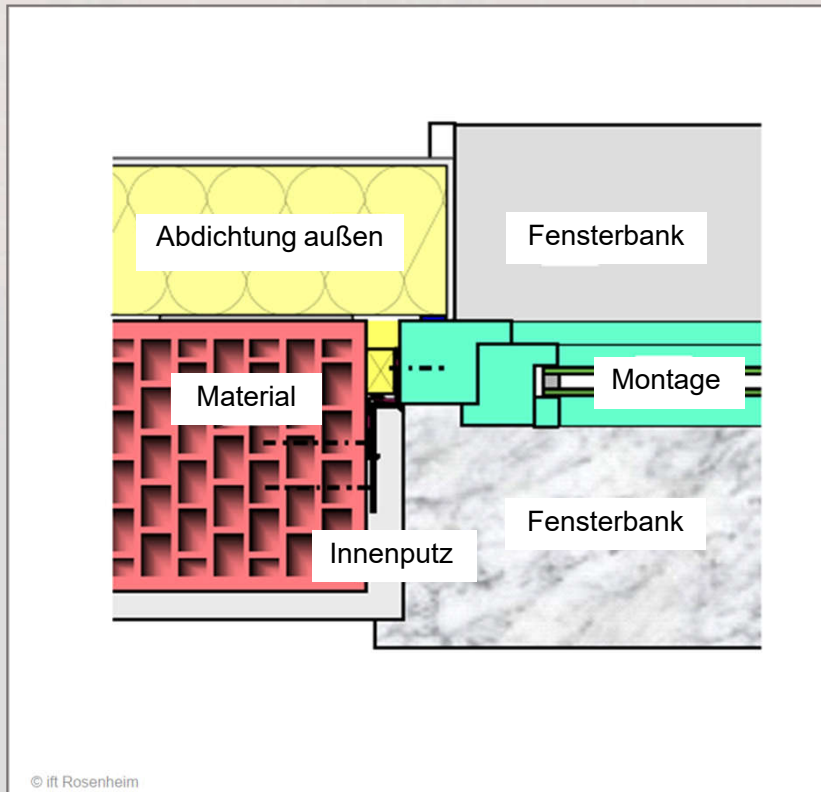
## Technische Grundlage für die Planung



### Sonderkonstruktion Bodenanschluss

- 01** DIN 18195-5 Abdichtung | 150mm nach oben
- 02** DIN 18025 Schwelle | nicht höher als 20mm
- 03** Wasserführung | Entwässerung ermöglichen

## Technische Grundlage für die Planung



### Gewerke übergreifende Schnittstellen beachten

- 01** Maurer
- 02** Fenstermonteur | Empfehlung Netzwerk
- 03** Elektriker
- 04** Maler

01 Anforderungen

# Technische Grundlage für die Planung

**01**  © ift Rosenheim

**02**  **Der vergessene Anschluss**  
Typische Probleme bei Anschlüssen von Sockel-, Balkon- und Terrassenabdichtungen an Türen und bodentiefen Fenstern

**03**  **Leitfaden zur Planung und Ausführung der Montage von Fenstern und Haustüren für Neubau und Renovierung**  
Ausgabe März 2020  
© ift Rosenheim  
© Dipl.-Ing. Henrik-Horst Wetzel Sachverständiger

## Gewerke Loch | Der vergessene Anschluss

- 01** Gewerke Loch
- 02** Der vergessene Anschluss
- 03** Wichtig! | Montage nach Stand der Technik

01 Anforderungen

## Anforderung an die Produkte



Energieeffizienz |  $U_w \leq 0,95 \text{ W}/(\text{m}^2\text{K})$  |  $U_b \leq 1,3 \text{ W}/(\text{m}^2\text{K})$

- 01 **KS Fenster** | XT82 + ST82 | ST70
- 02 **Alu Fenster** | SL75/90 Optimized
- 03 **Alu Haustür** | Selection
- 04 **Hebeschiebeanlage** | EasySlide
- 05 **20 Jahre Garantie** | nachhaltig + langlebig

01 Anforderungen

# 03

## Energetisch Sanieren

Mit Weitblick beraten und planen.

### 01 Anforderungen

Grundlage der Beratung  
Anforderung an die Produkte  
Technische Grundlage Planung

### 02 Montage

Planung + Durchführung  
Montageabschluss

### 03 Ausblick

Schüco Perfect

Chancen

2024



## Kundenzufriedenheit



02 Montage

## Kundenzufriedenheit

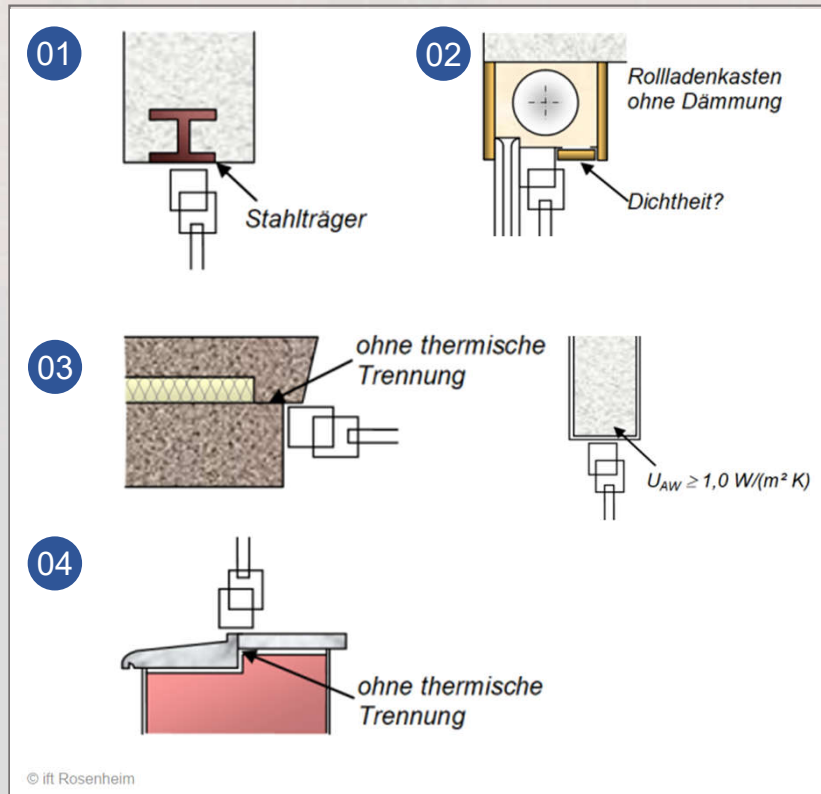


### Demontage

- 01 Anschlussbereiche prüfen
- 02 Instandsetzung Anschlussbereiche
- 03 Befestigung/Lastabtragung gewährleisten

02 Montage

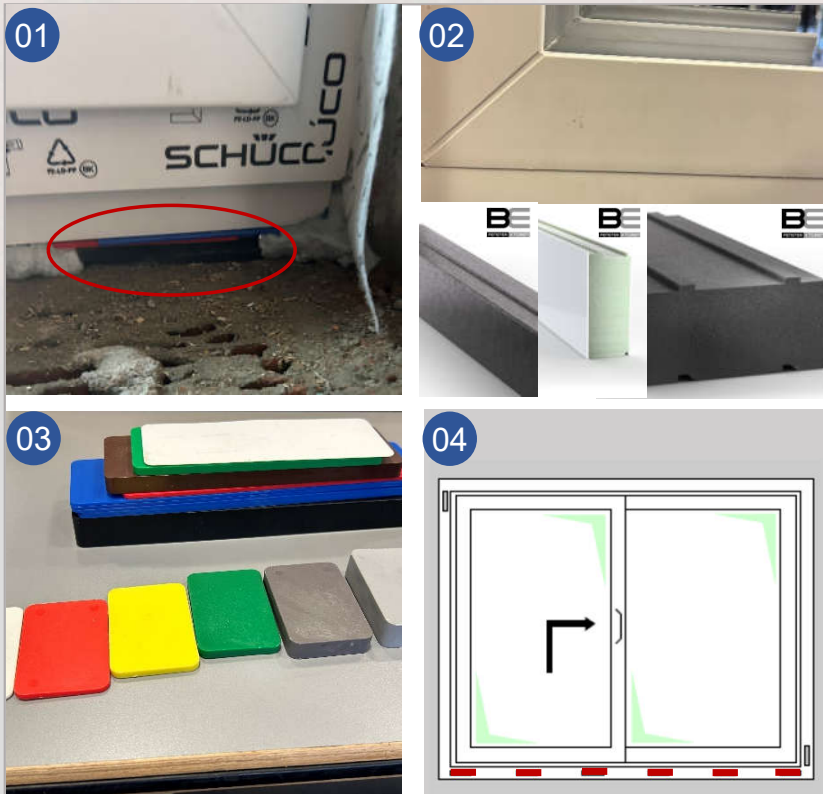
## Planung Einbau



### Vermeidung schädlicher Wärmebrücken

- 01 Stahlträger?
- 02 Alte Rollladenkästen?
- 03 Kragplatten?
- 04 Alte Fensterbänke Übergänge?

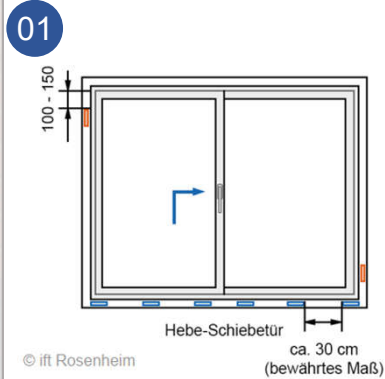
## Durchführung Einbau



### Lastabtragung

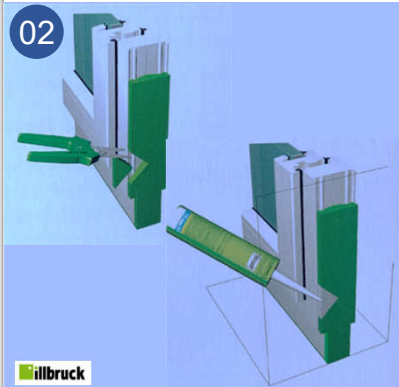
- 01 Lastabtragung | mechanische Befestigung
- 02 Fester Stand | Bodeneinstandsprofile EPS
- 03 Verrottungsfeste Tragklötze | KS-Klötze
- 04 Besonderheit Schwellenelemente

## Durchführung Einbau



### Verklotzung

- 01 Diagonal verklotzen | Kräfte ins Mauerwerk
- 02 Spritzklotz | Alternative
- 03 Unten verklotzen | justierbare Verklotzung



## Durchführung Einbau



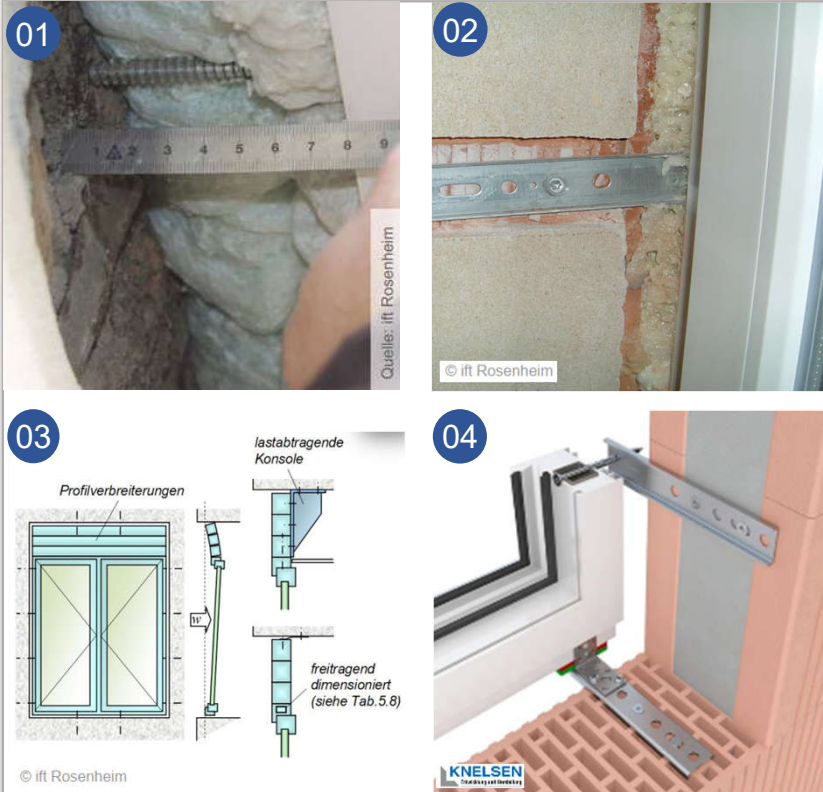
# Justierbare Verklotzung



Die Justierbare Verklotzung ist unsere einfache Lösung

02 Montage

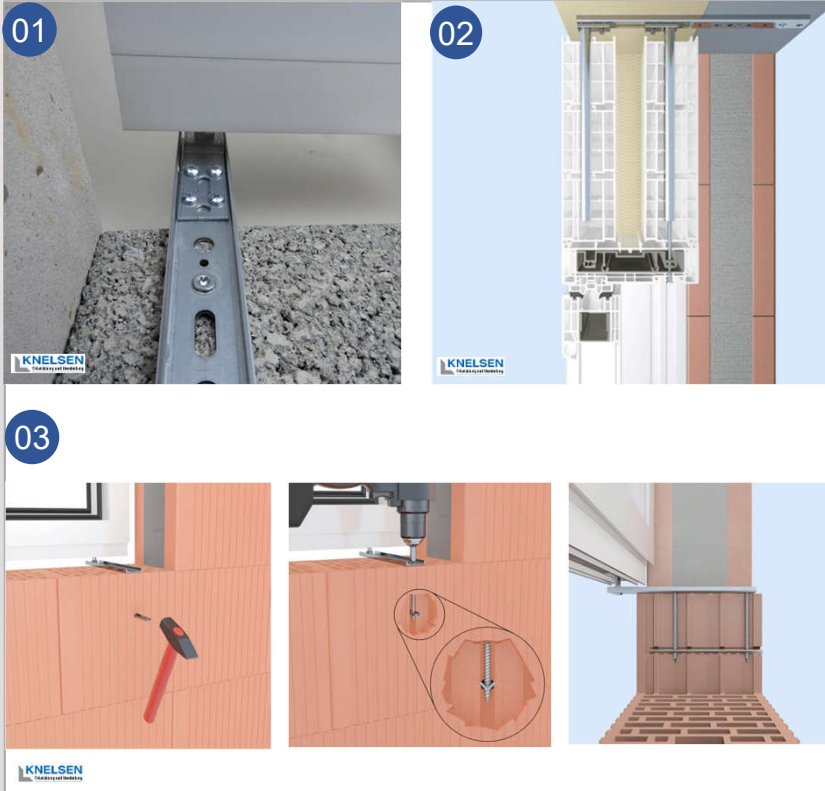
## Durchführung Einbau



### Befestigung

- 01 Verschraubung | mechanische Befestigung
- 02 Eindrehanker | Folgearbeiten
- 03 Montagekonsolen | Direkte Lastabtragung
- 04 Montagekonsolen | Indirekte Lastabtragung

## Durchführung Einbau



### Befestigungstechnik

- 01 Sonderlösung | Unten Knelsen
- 02 Sonderlösung | Decke Knelsen
- 03 Sonderlösung | Altbau Knelsen

## Durchführung Einbau

# Altbau EL- Fenstermontagewinkel

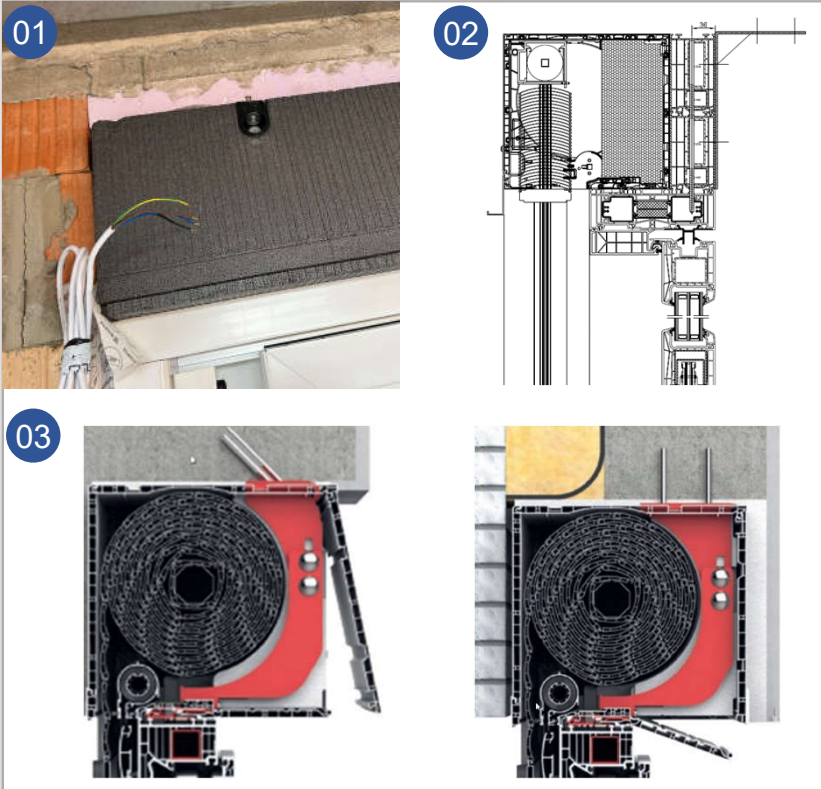
**KNELSEN**  
Entwicklung und Herstellung



Unser Altbau Fenstermontagewinkel ist speziell entwickelt

02 Montage

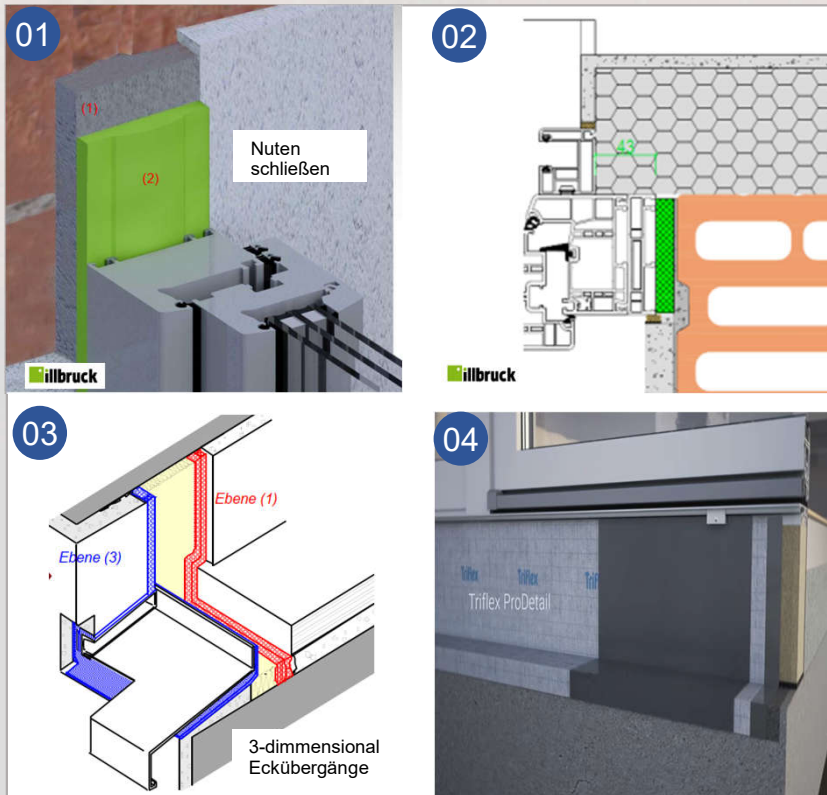
## Durchführung Einbau



### Befestigung des Rollladens an den Baukörper

- 01** Befestigung | muss mechanisch erfolgen
- 02** Bauwerksbewegungen | nicht auf Element
- 03** Befestigung nach oben | Statikkonsolen

## Durchführung Einbau



### Abdichtung

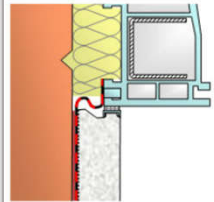
- 01 Außenfuge | schlagregendicht
- 02 Innenfuge | luftdicht – Verleistung?
- 03 Funktionsebene | Dämmung + Befestigung
- 04 Sonderfall | Bodenabdichtung Beispiel Triflex

## Durchführung Einbau



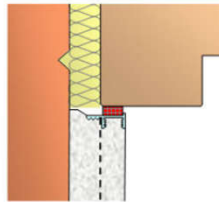
### Verleistung

- 01 Innen | Material?
- 02 Außen | ja oder nein?



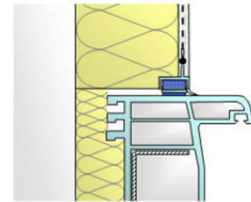
Anputzleiste

Bewegungsaufnahme  
< 2 mm  
für Abdichtung ungeeignet,



Anputzdichtleiste einteilig

Bewegungsaufnahme  
≥ 2 mm und < 4 mm  
für Abdichtung begrenzt



Anputzdichtleiste mehrteilig

Bewegungsaufnahme  
≥ 4 mm  
für Abdichtung gut geeignet

## Montageabschluss



### Endkunde | Übergabe

- 01 Einweisung | Funktionen erklären
- 02 Dokumente übergeben | CE-Kennzeichnung
- 03 Abnahme durchführen + bestätigen lassen
- 04 Fachunternehmererklärung ausstellen | BEG

# 03

## Energetisch Sanieren

Mit Weitblick beraten und planen.

### 01 Anforderungen

Grundlage der Beratung  
Anforderung an die Produkte  
Technische Grundlage Planung

### 02 Montage

Planung + Durchführung  
Montageabschluss

### 03 Ausblick

Schüco Perfect

Chancen

2024

**BE**  
FENSTER + TÜREN

## Schüco Perfect



Was ist das „Perfekte Fenster“?

Quelle: Schüco

Chancen

2024

**BE**  
FENSTER + TÜREN

## Schüco Perfect



Eine Lösung für die gesamte Maueröffnung!

Quelle: Schüco

# Schüco Perfect | Leistungsumfang



## Schüco Perfect



Insektenschutz



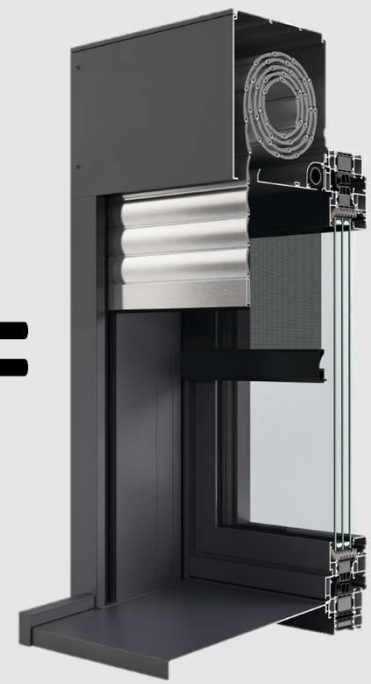
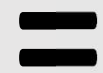
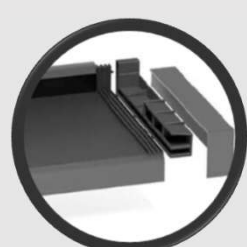
Absturzsicherung



Sonnenschutz



Fensterbank



Quelle: Schüco

03 Ausblick

## Schüco Perfect | Vergleich



Standard

versus



Schüco Perfect

Quelle: Schüco

## Hoher Planungsaufwand aufgrund vieler Schnittstellen?



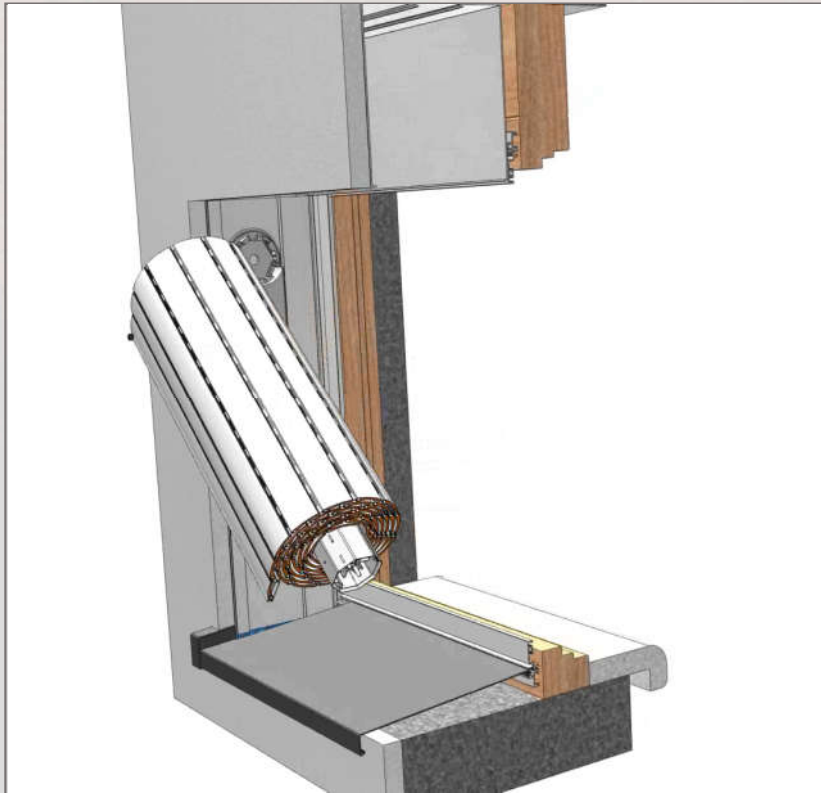
**Nicht mit Schüco Perfect.**

- 01 Fenstersystem | Schiebesystem
- 02 Fensterbank | Bodenschwelle
- 03 Sonnenschutzsystem
- 04 Insektenschutz
- 05 Absturzsicherung

**Alles aus einer Hand – Modularität in Perfektion.**

Quelle: Schüco

## Wechselnde Anforderung an die Gegebenheit eines Raumes?

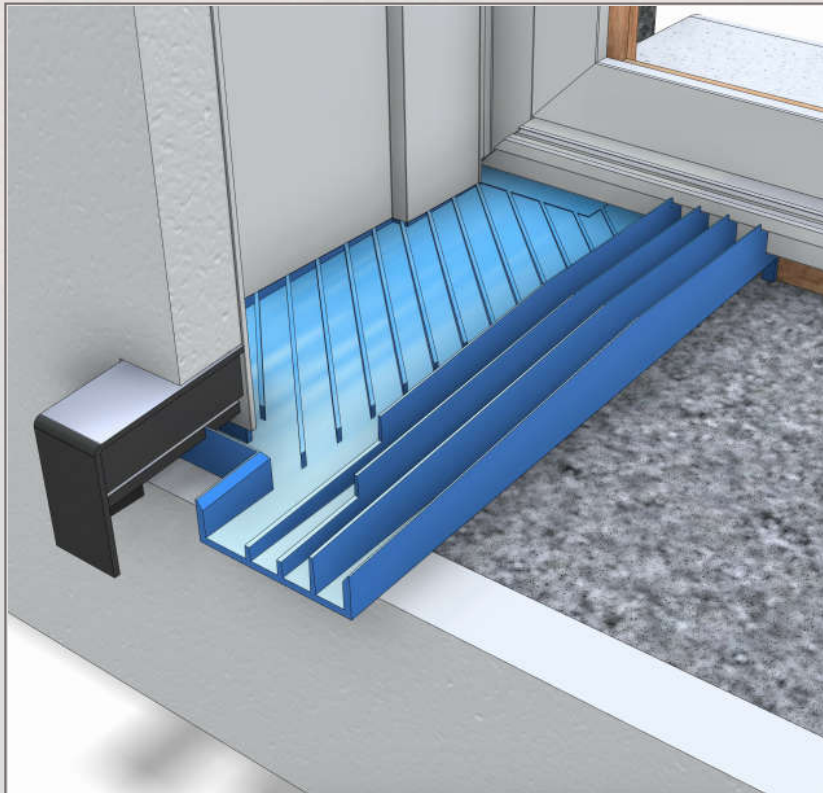


Quelle: Schüco

### Flexible Planung selbst nach Einbau.

- 01 Austauschbarer Sonneschutz
- 02 Nachrüstbare Absturzsicherung
- 03 Revisionierbarkeit aller Komponenten

## Probleme bei der Abdichtung der Fensterbank?



Quelle: Schüco

### Schnelle + Normgerechte Abdichtung

- 01 Patentiertes Entwässerungsformstück
- 02 Formstück als 2. Dichtebene der Fensterbank
- 03 Ohne zusätzliche Dichtung

## Schüco Perfect



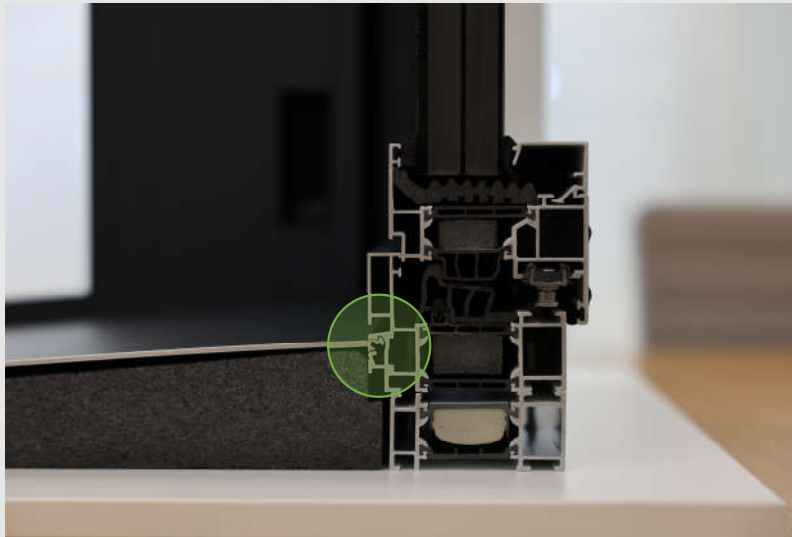
Quelle: Schüco

### Die Vorteile im Überblick.

- 01** Alles aus einer Hand.
- 02** Gewerkeübergreifend schnittstellensicher.
- 03** Modularität in Perfektion.
- 04** Um- und Nachrüstbar.
- 05** Montage in unter 10 Minuten.

## Schüco Perfect | Systemübersicht

### Kopplungspunkt



Anschluss unten



Anschluss oben

Quelle: Schüco

## Schüco Perfect | Systemübersicht

### Fußpunkt



Fensterbank | BLR umlaufend



Nullschwelle



20mm Schwelle

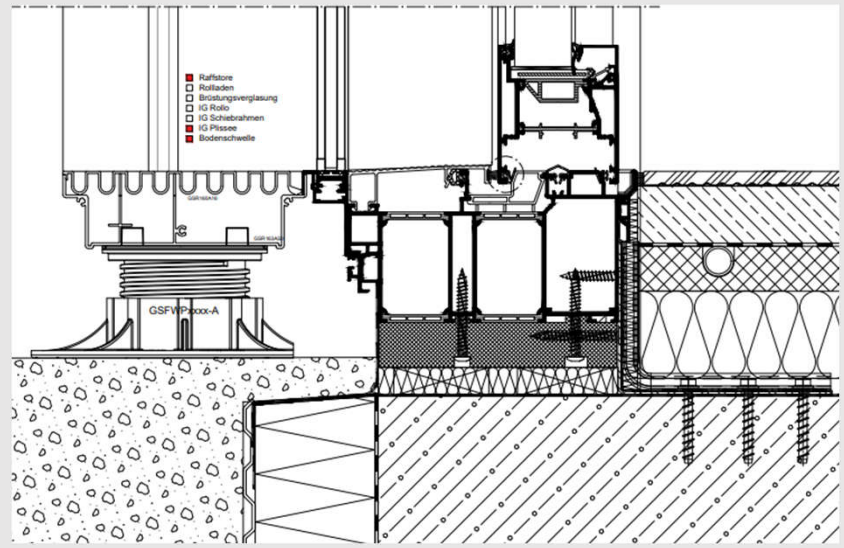
Quelle: Schüco

# Schüco Perfect | Systemübersicht

## Entwässerung



Patentiertes Entwässerungsformstück

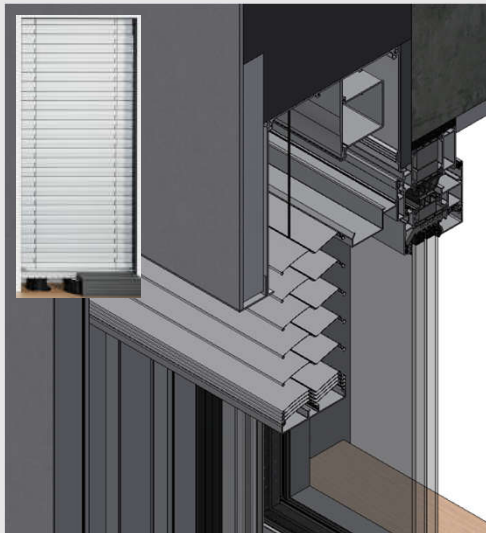


Entwässerungsrinne

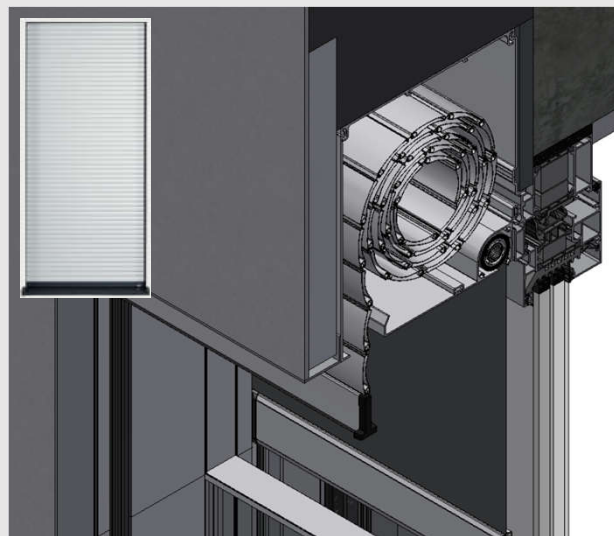
Quelle: Schüco

## Schüco Perfect | Systemübersicht

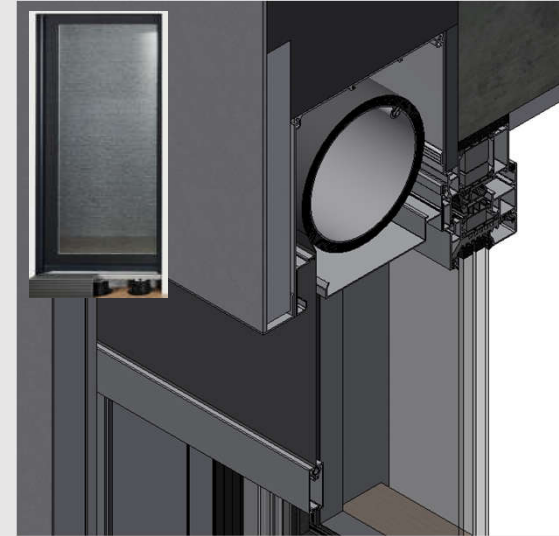
### Sonnenschutzvarianten



Raffstore



Rollladen

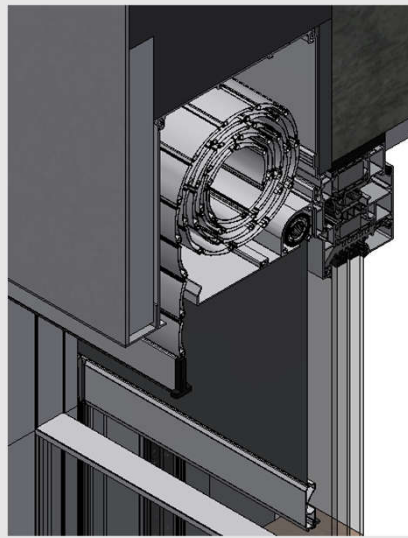


ZIP-Screen

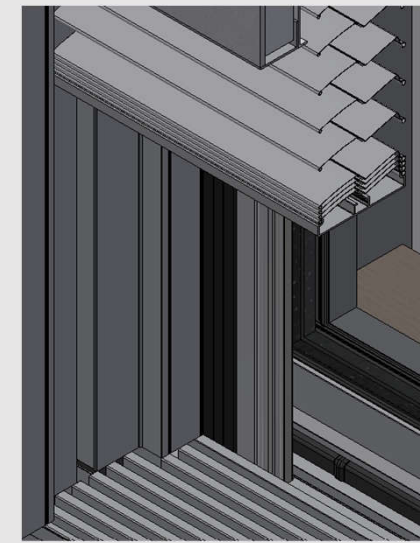
Quelle: Schüco

## Schüco Perfect | Systemübersicht

### Insektenschutzvarianten



Rollo | vertikal



Plissee | horizontal

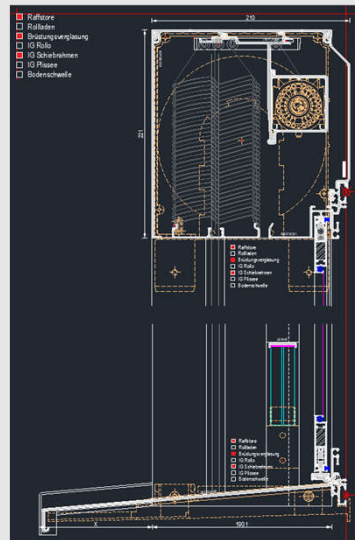
Quelle: Schüco

# Schüco Perfect | Systemübersicht

## Absturzsicherung

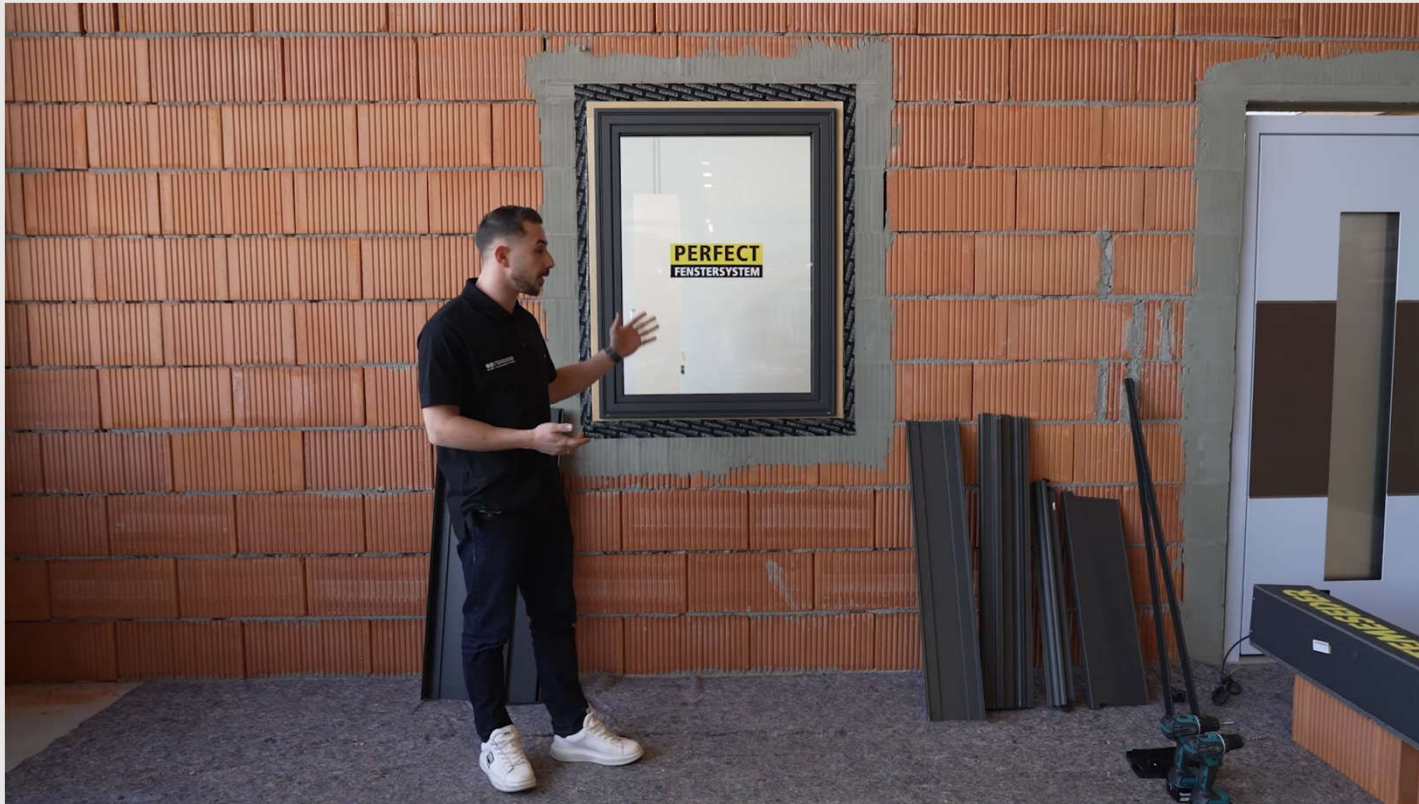


Brüstungsverglasung



Quelle: Schüco

## Schüco Perfect | Montage in unter 10 Minuten



Quelle: Schüco

03 Ausblick

Chancen

2024

03

Herzlichen Dank.

Haben Sie noch Fragen?

